

Die perfekte Montagehilfe bei Ständerwerk-Wänden
und abgehängten Decken

B+M RasterMaster



B+M RasterMaster – Ihre Montagelösung für Ständerwerk-Wände und abgehängte Decken

Der B+M RasterMaster ist eine innovative Montagehilfe, die speziell für den Einbau von Metallständerwänden und abgehängten Decken entwickelt wurde. Mit Hilfe des Abstandhalters können Sie Profile unkompliziert und sicher anbringen: Einfach den B+M RasterMaster anlegen, die Profile ausrichten und mit einer Verbundzange verbinden – fertig!

Der B+M RasterMaster ist teleskopierbar und mit einer praktischen Skalierung versehen. Somit bietet er maximale Flexibilität: Von 312 bis 625 mm können Sie jeden gewünschten Abstand einstellen. Noch dazu ist die Montagehilfe magnetisch und hält selbstständig an den Profilen, so dass Sie beide Hände zum Arbeiten frei haben. Das Ergebnis: Eine schnelle, präzise und sichere Montage – Sie sparen Zeit und Kosten.

Die Vorteile auf einen Blick:

- Einfache Montage: Schnell, präzise und sicher – Sie sparen Zeit und Kosten
- Variabel: Jeder Abstand von 312 bis 625 mm einstellbar
- Magnetisch: Beide Hände frei zum Arbeiten
- Präzise: Das CW-Profil ist fixiert und kann nicht verrutschen
- Maximale Flexibilität: Teleskopierbar und handlich
- Qualität: Erstklassiges Material, hochwertig verarbeitet und veredelt
- Robuste Ausführung: Perfekt für den täglichen Einsatz
- Rostfrei: Besteht aus eloxiertem Aluminium



Hochwertige Verarbeitung



Eingearbeitete, starke Magneten



Hält selbstständig an CW- und UW-Profilen



Bis maximal 625 mm ausziehbar und fixierbar

Anwendungsbereiche:

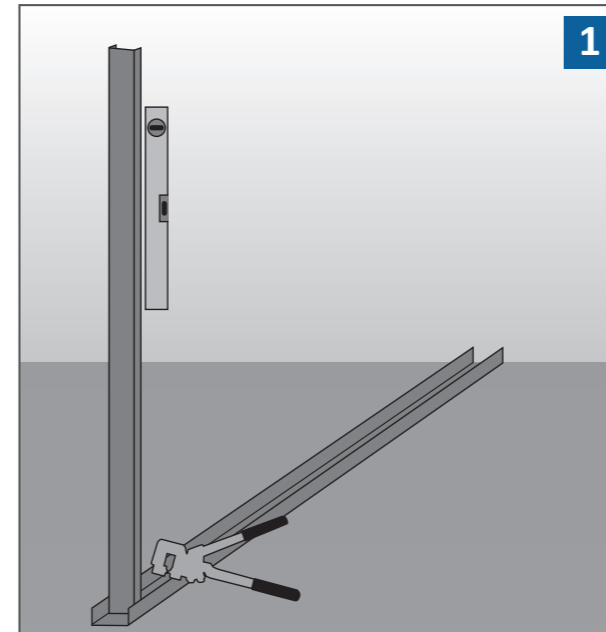


■ Wände, Brandwände

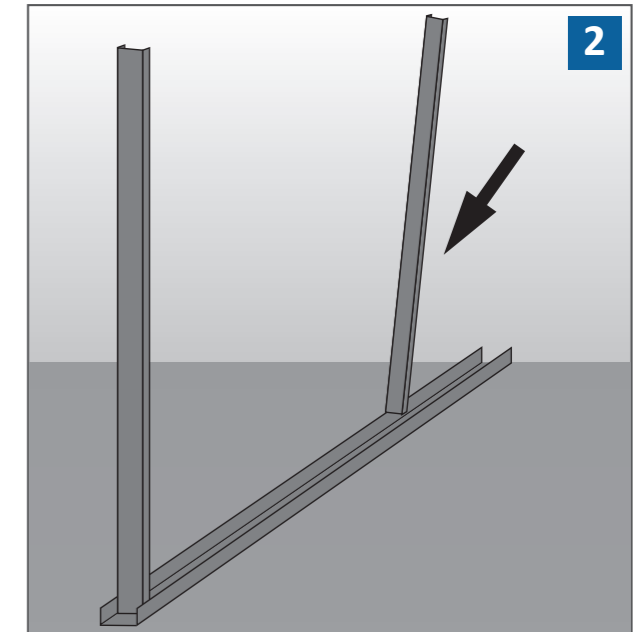


■ Decken, Lochdecken

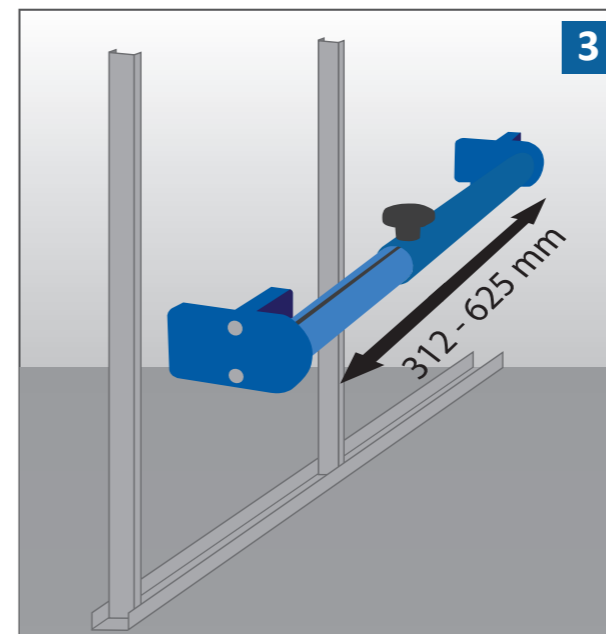
B+M RasterMaster – So einfach geht's



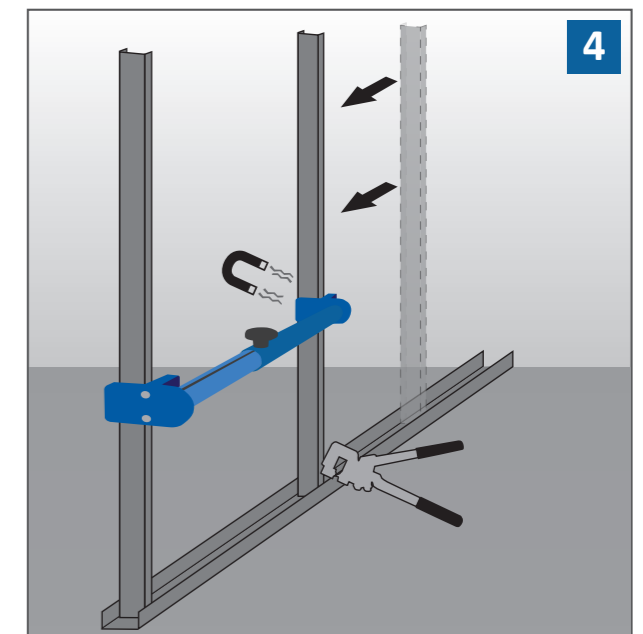
Das erste CW-Profil der Reihe in das UW-Profil einstellen, gerade ausrichten und mit der Profil-Verbundzange verbinden.



Das nächste CW-Profil der Reihe in das UW-Profil einstellen. Ein weiteres Ausrichten ist nicht notwendig.



Den B+M RasterMaster in den gewünschten Abstand von 312 mm bis 625 mm einstellen und die Feststellschraube anziehen.



Der RasterMaster wird in das erste CW-Profil der Reihe mit Magneten „eingeklippt“. Das nächste CW-Profil heranschieben bis dieses automatisch im gewünschten Abstand fixiert wird. Dann mit der Profil-Verbundzange die Profile verbinden.



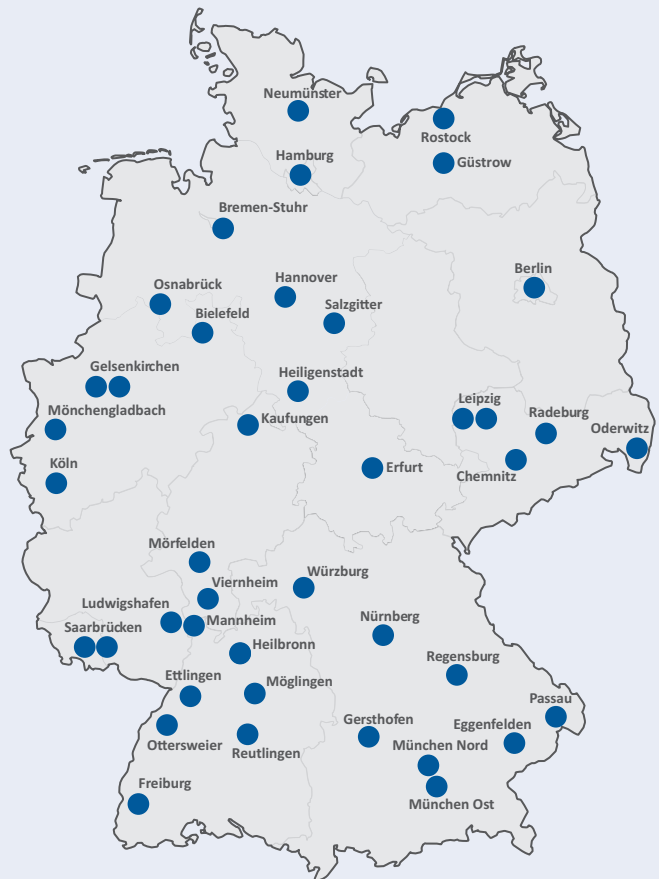
Unsere starken Partner:



Wir sind in Ihrer Nähe:



Adresse / Stempel



www.baustoff-metall.de

Unser Lieferprogramm für den Trockenbau:

- Akustikdeckenplatten
- Brandschutzplatten
- Dachdämmung
- Dämmstoffzuschnitte
- Dampfsperrfolien
- Deckensegel
- Fußbodenheizungssystem
- Gipsfaserplatten
- Gipskartonformteile
- Gipskartonplatten
- Gipskartonlochdecken
- Glaswolle
- Holzfaserdämmung (druckfest u. flexibel)
- Klimadecken (Metall / Gipskarton)
- Luft- und Winddichtbahnen
- Naturdämmstoffe
- Steinwolle-Dämmung
- Trennwandplatten
- Trockenestrichelemente
- Wandheizungssystem
- Weitspannträger
- Zementgebundene Ausbauplatten
- Zubehör für sämtliche Dämmstoffe