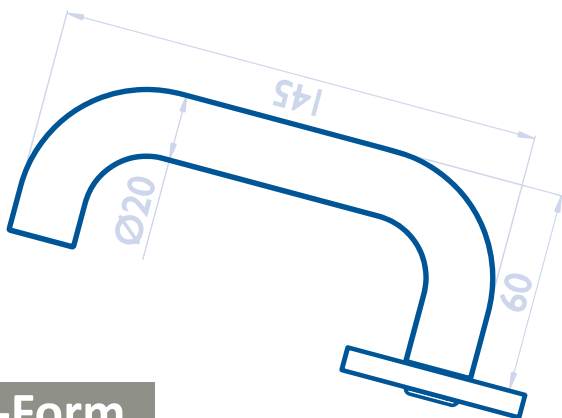
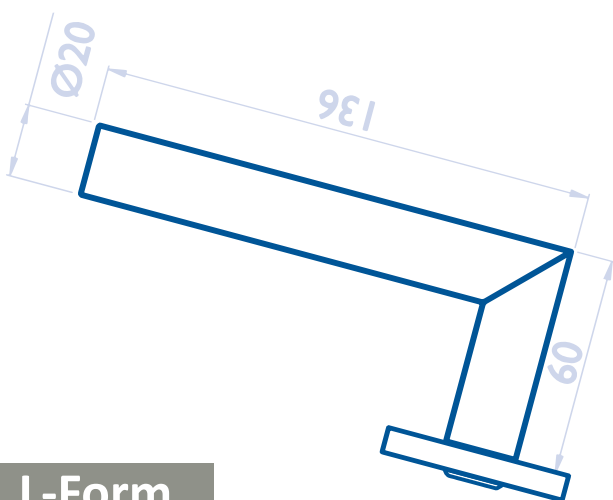




Edelstahl Drückergarnituren



U-Form

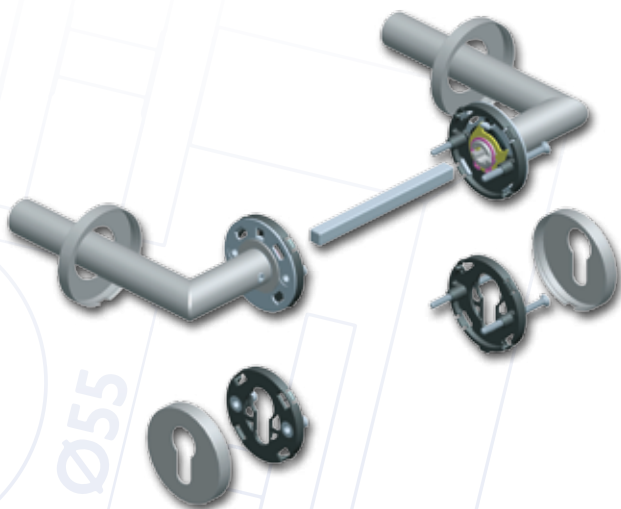


L-Form

Ihre Vorteile

Technische Details:

- Standard: Drücker fest/drehbar gelagert mit Hochhaltefeder
- Metall/Kunststoff-Unterkonstruktion mit Kunststoffclip für sicheren Halt der Deckrosetten
- Verdeckte Schraubbefestigung mit Gewindeschrauben
- Alle Schrauben mit Gewindestop
- Einfache und schnelle Montage



Ihre neue Drückergarnitur

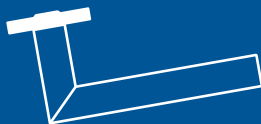
Rosettentechnik Klasse 3/7 nach DIN EN 1906/2010:

- Türdrücker fest/drehbar gelagert auf der Metall/Kunststoff-Unterkonstruktion für optimale Absorbierung axialer und radialer Kräfte bei vielbegangenen Türen.
- Modernes Rosettendesign unsichtbar verschraubt.
- Zertifiziert nach DIN EN 1906/2010 Klasse 3/7.
- Bei Standardgarnituren: Hochhaltefeder mit Drehbegrenzung für waagrechten Sitz der Drückerposition.
- Drücker aus Edelstahl V2A Rohr.
- Vierkantstift Stahl verzinkt, Madenschrauben mit Gewindestop für lockerungssichere Verbindung.
- Rosettenunterkonstruktion aus Stahl mit Gewinde bzw. Durchgangsnocken.
- Optimale Clippfunktion durch integrierten Kunststoffeinsatz mit 4 Clippunkten.
- Einfache Montage mit lockerungssicheren Gewindeschrauben inkl. Gewindestop.
- Großer, leicht bedienbarer WC-Riegel/Notöffnung mit fest/drehbarer Kunststofflagerung und mit rot/weiß-Anzeige als Badausführung.

Ø20



L-Form



Edelstahl **Drückergarnituren**

Art.-Nr. **Beschreibung**

- 600308 L-Form, Rundrosette, BB
- 600310 L-Form, Rundrosette, PZ
- 600311 L-Form, Rundrosette, WC
- 600315 L-Form, WE, Drücker linkszeigend
- 600322 L-Form, WE, Drücker rechtszeigend

Edelstahl **Feuerschutzgarnituren**

Art.-Nr. **Beschreibung**

- 600339 L-Form, FS Rundrosette, PZ
- 600341 L-Form, FS Wechselgarnitur, PZ
- 600419 L-Form, mit Return, FS Panik
- 600422 L-Form, mit Return, FS Panik-WE





Edelstahl **Drückergarnituren**

Art.-Nr. Beschreibung

- 600324 U-Form, Rundrosette, BB
- 600329 U-Form, Rundrosette, PZ
- 600332 U-Form, Rundrosette, WC
- 600336 U-Form, WE, Drücker linkszeigend
- 600338 U-Form, WE, Drücker rechtszeigend

Edelstahl **Feuerschutzgarnituren**

Art.-Nr. Beschreibung

- 600340* U-Form, FS Rundrosette, PZ
- 600411* U-Form, FS Wechselgarnitur, PZ

* Als Panikgarnitur ergänzbar!

Ø55

8.2

Ihre B+M Standorte



www.baustoff-metall.de

Adresse / Stempel